

SuperPoint SPO, kuggelagert
SuperPoint SPO, ball bearing



Art der Befestigung Kind of attachment



Aufhängepunkte Number of legs 1 1 2 2 2 2 2 3-4 3-4 3-4
 Aufhängerichtung Load direction 90° 0° 0° 90° 0-45° 45-60° unsymm. 0-45° 45-60° unsymm.

Gewinde
Thread

Tragfähigkeit in Tonnen
WLL in to

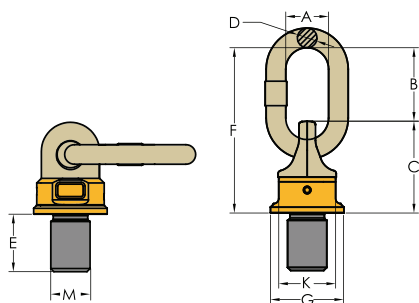
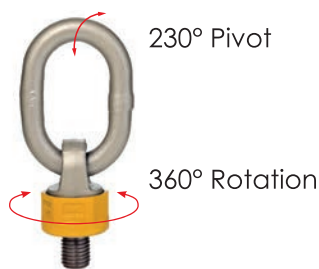
Gewinde Thread	0,5	1	2	1	0,7	0,5	0,5	1	0,75	0,75
M10x18	0,5	1	2	1	0,7	0,5	0,5	1	0,75	0,75
M12x18, M12x25	0,7	1,4	2,8	1,4	1	0,7	0,7	1,4	1	1
M14x20	1	2	4	2	1,4	1	1	2,12	1,5	1,5
M16x20, M16x24, M16x30	1,4	2,8	5,6	2,8	2	1,4	1,4	3	2,12	2,12
M20x30	1,7	3,4	6,8	3,4	2,4	1,7	1,7	3,55	2,5	2,5
M24x30	1,7	3,4	6,8	3,4	2,4	1,7	1,7	3,55	2,5	2,5
M20x30, M20x40, M20x50, M20x70	2,5	5	10	5	3,55	2,5	2,5	5,3	3,75	3,75
M24x30, M24x36, M24x45, M24x50	4	8	16	8	5,6	4	4	8,5	6	6
M30x35	4	8	16	8	5,6	4	4	8,5	6	6
M30x35, M30x45, M30x50, M35x60	6,7	12	24	13,4	9,5	6,7	6,7	14	10	10
M30x35, M35x45	8	12	24	16	11,2	8	8	16	12	12
M36x50, M36x54	10	15	30	20	14	10	10	21,2	15	15
M42x50, M42x60, M42x63	12,5	15	30	25	17	12,5	12,5	25	18	18
M45x60	12,5	15	30	25	17	12,5	12,5	25	18	18
M48x72	12,5	15	30	25	17	12,5	12,5	25	18	18
M42x60	13	20	40	26	18	13	13	27	19	19
M45x60	17	25	50	34	23,5	17	17	35	25	25
M48x60, M48x72	17	25	50	34	23,5	17	17	35	25	25
M56x78, M56x85	18	25	50	36	25	18	18	37,5	26,5	26,5
M64x96, M64x110	20	25	50	40	28	20	20	42,5	30	30
M64x96	28	32,5	65	56	39	28	28	58	42	42
M72x120	28	32,5	65	56	39	28	28	58	42	42
M80x150	28	32,5	65	56	39	28	28	58	42	42
M80120	35	40	80	70	49	35	35	74	52,5	52,5
M90x150	35	40	80	70	49	35	35	74	52,5	52,5
M80x120	40	50	100	80	56	40	40	84	60	60
M90x115, M90x150	40	50	100	80	56	40	40	84	60	60
M100x150	40	50	100	80	56	40	40	84	60	60

Die Lieferung erfolgt auf der Grundlage unserer allgemeinen Verkaufsbedingungen

Delivery will be made on the basis of our terms and conditions

Ausgabe 03/2019. Technische Änderungen und Druckfehler vorbehalten.

Issue 03/2019. Subject to technical changes and printing mistakes.



Bestellnr. Item no.	Tragfähigkeit in t WLL in to		Nenngröße Diameter mm	Maße in mm Dimensions in mm								Gewicht Weight kg/pcs	Drehmoment Torque mm		
	y	(z)		M	E	Pitch	G	C	K	F	D			B	A
5100701	0,5	1	M10x18	M10	18	1,5	36,5	48	34	101	13	53	35	0,4	10-40
5100702	0,7	1,4	M12x18	M12	18	1,75	36,5	48	34	101	13	53	35	0,4	15-40
5100703	0,7	1,4	M12x25	M12	25	1,75	36,5	48	34	101	13	53	35	0,4	15-40
5100704	1	2	M14x20	M14	20	2	36,5	48	34	101	13	53	35	0,4	30-40
5101401	1,4	2,8	M16x20	M16	20	2	36,5	48	34	101	13	53	35	0,44	45-130
5101402	1,4	2,8	M16x24	M16	24	2	36,5	48	34	101	13	53	35	0,5	45-130
5101403	1,4	2,8	M16x30	M16	30	2	36,5	48	34	101	13	53	35	0,5	45-130
5101404	1,7	3,4	M20x30	M20	30	2,5	36,5	48	34	101	13	53	35	0,5	75-130
5101405	1,7	3,4	M24x30	M24	30	3	36,5	48	34	101	13	53	35	0,5	90-130
5102501	2,5	5	M20x30	M20	30	2,5	52	68	46	127	16	59	35	1,0	100-170
5102502	2,5	5	M20x40	M20	40	2,5	52	68	46	127	16	59	35	1,0	100-170
5102503	2,5	5	M20x50	M20	50	2,5	52	68	46	127	16	59	35	1,1	100-170
5102504	2,5	5	M20x70	M20	70	2,5	52	68	46	127	16	59	35	1,1	100-170
5104001	4	8	M24x30	M24	30	3	57	75	50	148	19	73	40	1,5	190-280
5104002	4	8	M24x36	M24	36	3	57	75	50	148	19	73	40	1,5	190-280
5104003	4	8	M24x45	M24	45	3	57	75	50	148	19	73	40	1,5	190-280
5104004	4	8	M24x50	M24	50	3	57	75	50	148	19	73	40	1,5	190-280
5104005	4	8	M30x35	M30	35	3,5	57	75	50	148	19	73	40	1,5	190-280
5106701	6,7	12	M30x35	M30	35	3,5	70	95	65	163	19	68	40	2,4	230-400
5106702	6,7	12	M30x45	M30	45	3,5	70	95	65	163	19	68	40	2,4	230-400
5106703	6,7	12	M30x50	M30	50	3,5	70	95	65	163	19	68	40	2,5	230-400
5106704	6,7	12	M30x60	M30	60	3,5	70	95	65	163	19	68	40	2,5	230-400
5108001	8	12	M30x35	M30	35	3,5	81	106	75	201	22	95	50	3,6	270-600
5108002	8	12	M30x45	M30	45	3,5	81	106	75	201	22	95	50	3,7	270-600
5110001	10	15	M36x50	M36	50	4	81	106	75	201	22	95	50	3,8	270-600
5100002	10	15	M36x54	M36	54	4	81	106	75	201	22	95	50	3,9	270-600
5112501	12,5	15	M42x50	M42	50	4,5	81	106	75	201	22	95	50	3,9	270-700
5112502	12,5	15	M42x60	M42	60	4,5	81	106	75	201	22	95	50	4,0	270-700
5112503	12,5	15	M42x63	M42	63	4,5	81	106	75	201	22	95	40	4,0	270-700
5112504	12,5	15	M45x60	M45	60	4,5	81	16	75	201	22	95	50	4,1	270-700
5112505	12,5	15	M48x72	M48	72	5	81	106	75	201	22	95	50	4,4	270-700
5117001	13	20	M42x60	M42	60	4,5	104	127	95	256	32	129	70	7,4	350-800
5117002	17	25	M45x60	M45	60	4,5	104	127	95	256	32	129	70	7,5	350-800
5117003	17	25	M48x60	M48	60	5	104	127	95	256	32	129	70	7,6	350-800
5117004	17	25	M48x72	M48	72	5	104	127	95	256	32	129	70	7,7	350-800
5117005	18	25	M56x78	M56	78	5,5	104	127	95	256	32	129	70	8,1	350-900
5117006	18	25	M56x85	M56	85	5,5	104	127	95	256	32	129	70	8,1	350-900
5120001	20	25	M64x96	M64	96	6	104	127	95	256	32	129	70	8,9	350-900
5120002	20	25	M64x110	M64	110	6	104	127	95	256	32	129	70	9,3	350-900
5128001	28	32,5	M64x96	M64	96	6	129	174	115	305	36	131	80	16,4	500-1000
5128002	28	32,5	M72x120	M72	120	6	129	174	115	305	36	131	80	17,7	500-1200
5128003	28	32,5	M80x150	M80	150	6	129	174	115	305	36	131	80	19,6	500-1200
5135001	35	40	M80x120	M80	120	6	148	187	135	366	45	179	100	25,3	500-1400
5135002	35	40	M90x150	M90	150	6	148	187	135	366	45	179	100	27,8	500-1500
5140001	40	50	M80x120	M80	120	6	170	210	145	340	45	130	90	31,9	500-1500
5140002	40	50	M90x115	M90	115	6	170	210	145	340	45	130	90	33,6	500-1500
5140003	40	50	M90x150	M90	150	6	170	210	145	340	45	130	90	34,2	500-1500
5140004	40	50	M100x150	M100	150	6	170	210	145	340	45	130	90	35,2	500-1700

Produktvorteile SuperPoint SPO

Product benefits SuperPoint SPO

- 360° drehbar / Aufhängeöse 230° schwenkbar
- Entspricht der Anforderungen der EN 1677-1
- Sicherheitsfaktor 4:1
- Leichte Montage / Demontage durch Sechskantkörper des Super Points
- Mit Kugellager für Drehbewegungen unter Last
- Bauteil und Schraube 100% elektromagnetisch rissgeprüft
- Mit Rückverfolgbarkeitscode
- Alle Super Points erfüllen die Anforderungen der ASME B30.26
- Prüfkraft 2,5-fache der zulässigen Tragfähigkeit
- Dauerschwingbeständigkeit min 20.000 Zyklen bei 1,5-facher Tragfähigkeit

- 360° rotating / masterlink 230° pivotable
- manufactured and tested in acc. EN 1677-1
- Safety factor 4:1
- Easy to attach or dismantle due to the forged hexagon shaped body of the Super Point
- With ball bearing for rotation under load
- Body and screw 100 % electromagnetically crack tested
- with batch code
- all Super Points meet or exceed all the requirements for ASME B30.26
- Proof load is 2,5 times working load
- Min. 20.000 cycles fatigue rated to 1,5 times working load limit



Partnerschaft Ostalbketten - Yoke

Partnership Ostalbketten - Yoke



Wir sind offizieller Vertriebspartner der YOKE Industrial Corporation, Taichung (Taiwan), einem der führenden Hersteller von Anschlagmitteln höchster Qualität.

We are official sales partner of YOKE Industrial Corporation, Taichung (Taiwan), one of the leading manufacturers of safe industrial lifting components.

OSTALBKETTEN
GmbH & Co. KG

Flözstr. 26
73433 Aalen
Germany

Telefon: +49(0) 73 61 / 92 45 - 0
Telefax: +49(0) 73 61 / 92 45 - 20

info@ostalbketten.de
www.ostalbketten.de



www.ostalbketten.de