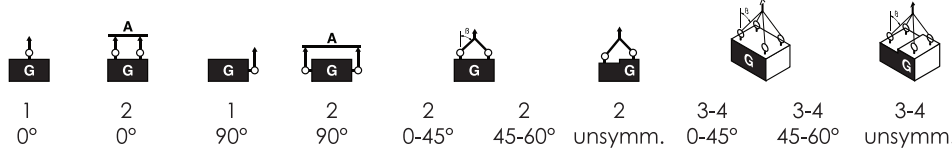


# Super Point

## Super Swivel Point



Art der Befestigung Kind of attachment



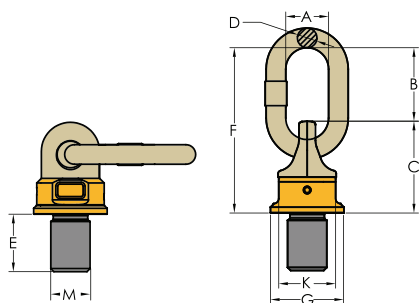
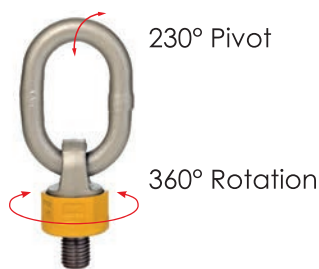
Gewinde  
Thread

Tragfähigkeit in Tonnen  
WLL in to

	1	2	0,5	1	0,7	0,5	0,5	1	0,75	0,75
M10	1,4	2,8	0,7	1,4	1	0,7	0,7	1,4	1	1
M12	2	4	1	2	1,4	1	1	2,12	1,5	1,5
M14	2,8	5,6	1,4	2,8	2	1,4	1,4	3	2,12	2,12
M16	3,4	6,8	1,7	3,4	2,4	1,7	1,7	3,55	2,5	2,5
M20	3,4	6,8	1,7	3,4	2,4	1,7	1,7	3,55	2,5	2,5
M20	5	10	2,5	5	3,55	2,5	2,5	5,3	3,75	3,75
M24	8	16	4	8	5,6	4	4	8,5	6	6
M30	8	16	4	8	5,6	4	4	8,5	6	6
M30	12	24	6,7	13,4	9,5	6,7	6,7	14	10	10
M30	12	24	8	16	11,2	8	8	16	12	12
M36	15	30	10	20	14	10	10	21,2	15	15
M42	15	30	12,5	25	17	12,5	12,5	25	18	18
M45	15	30	12,5	25	17	12,5	12,5	25	18	18
M48	15	30	12,5	25	17	12,5	12,5	25	18	18
M42	20	40	13	26	18	13	13	27	19	19
M45	25	50	17	34	23,5	17	17	35	25	25
M48	25	50	17	34	23,5	17	17	35	25	25
M56	25	50	18	36	25	18	18	37,5	26,5	26,5
M64	25	50	20	40	28	20	20	42,5	30	30
M64	32,5	65	28	56	39	28	28	58	42	42
M72	32,5	65	28	56	39	28	28	58	42	42
M80	32,5	65	28	56	39	28	28	58	42	42
M80	40	80	35	70	49	35	35	74	52,5	52,5
M90	40	80	35	70	49	35	35	74	52,5	52,5
M80	50	100	40	80	56	40	40	84	60	60
M90	50	100	40	80	56	40	40	84	60	60
M100	50	100	40	80	56	40	40	84	60	60

Die Lieferung erfolgt auf der Grundlage unserer allgemeinen Verkaufsbedingungen  
Delivery will be made on the basis of our terms and conditions

Ausgabe 01/2019. Technische Änderungen und Druckfehler vorbehalten.  
Issue 01/2019. Subject to technical changes and printing mistakes.



Bestellnummer Order number	Nenngröße Diameter	Maße in mm Dimensions in mm										Gewicht Weight	Drehmoment Torque
		mm	M	E	Pitch	G	C	K	F	D	B		
5100701	M10x18	M10	18	1,5	36,5	48	34	101	13	53	35	0,4	10-40
5100702	M12x18	M12	18	1,75	36,5	48	34	101	13	53	35	0,4	15-40
5100703	M12x25	M12	25	1,75	36,5	48	34	101	13	53	35	0,4	15-40
5100704	M14x20	M14	20	2	36,5	48	34	101	13	53	35	0,4	30-40
5101401	M16x20	M16	20	2	36,5	48	34	101	13	53	35	0,44	45-130
5101402	M16x24	M16	24	2	36,5	48	34	101	13	53	35	0,5	45-130
5101403	M16x30	M16	30	2	36,5	48	34	101	13	53	35	0,5	45-130
5101404	M20x30	M20	30	2,5	36,5	48	34	101	13	53	35	0,5	75-130
5101405	M24x30	M24	30	3	36,5	48	34	101	13	53	35	0,5	90-130
5102501	M20x30	M20	30	2,5	52	68	46	127	16	59	35	1,0	100-170
5102502	M20x40	M20	40	2,5	52	68	46	127	16	59	35	1,0	100-170
5102503	M20x50	M20	50	2,5	52	68	46	127	16	59	35	1,1	100-170
5102504	M20x70	M20	70	2,5	52	68	46	127	16	59	35	1,1	100-170
5104001	M24x30	M24	30	3	57	75	50	148	19	73	40	1,5	190-280
5104002	M24x36	M24	36	3	57	75	50	148	19	73	40	1,5	190-280
5104003	M24x45	M24	45	3	57	75	50	148	19	73	40	1,5	190-280
5104004	M24x50	M24	50	3	57	75	50	148	19	73	40	1,5	190-280
5104005	M30x35	M30	35	3,5	57	75	50	148	19	73	40	1,5	190-280
5106701	M30x35	M30	35	3,5	70	95	65	163	19	68	40	2,4	230-400
5106702	M30x45	M30	45	3,5	70	95	65	163	19	68	40	2,4	230-400
5106703	M30x50	M30	50	3,5	70	95	65	163	19	68	40	2,5	230-400
5106704	M30x60	M30	60	3,5	70	95	65	163	19	68	40	2,5	230-400
5108001	M30x35	M30	35	3,5	81	106	75	201	22	95	50	3,6	270-600
5108002	M30x45	M30	45	3,5	81	106	75	201	22	95	50	3,7	270-600
5110001	M36x50	M36	50	4	81	106	75	201	22	95	50	3,8	270-600
5100002	M36x54	M36	54	4	81	106	75	201	22	95	50	3,9	270-600
5112501	M42x50	M42	50	4,5	81	106	75	201	22	95	50	3,9	270-700
5112502	M42x60	M42	60	4,5	81	106	75	201	22	95	50	4,0	270-700
5112503	M42x63	M42	63	4,5	81	106	75	201	22	95	40	4,0	270-700
5112504	M45x60	M45	60	4,5	81	16	75	201	22	95	50	4,1	270-700
5112505	M48x72	M48	72	5	81	106	75	201	22	95	50	4,4	270-700
5117001	M42x60	M42	60	4,5	104	127	95	256	32	129	70	7,4	350-800
5117002	M45x60	M45	60	4,5	104	127	95	256	32	129	70	7,5	350-800
5117003	M48x60	M48	60	5	104	127	95	256	32	129	70	7,6	350-800
5117004	M48x72	M48	72	5	104	127	95	256	32	129	70	7,7	350-800
5117005	M56x78	M56	78	5,5	104	127	95	256	32	129	70	8,1	350-900
5117006	M56x85	M56	85	5,5	104	127	95	256	32	129	70	8,1	350-900
5120001	M64x96	M64	96	6	104	127	95	256	32	129	70	8,9	350-900
5120002	M64x110	M64	110	6	104	127	95	256	32	129	70	9,3	350-900
5128001	M64x96	M64	96	6	129	174	115	305	36	131	80	16,4	500-1000
5128002	M72x120	M72	120	6	129	174	115	305	36	131	80	17,7	500-1200
5128003	M80x150	M80	150	6	129	174	115	305	36	131	80	19,6	500-1200
5135001	M80x120	M80	120	6	148	187	135	366	45	179	100	25,3	500-1400
5135002	M90x150	M90	150	6	148	187	135	366	45	179	100	27,8	500-1500
5140001	M80x120	M80	120	6	170	210	145	340	45	130	90	31,9	500-1500
5140002	M90x115	M90	115	6	170	210	145	340	45	130	90	33,6	500-1500
5140003	M90x150	M90	150	6	170	210	145	340	45	130	90	34,2	500-1500
5140004	M100x150	M100	150	6	170	210	145	340	45	130	90	35,2	500-1700

## Produktvorteile Super Point Product benefits Super Swivel Point

- 360° drehbar / Aufhängeöse 230° schwenkbar
- Entspricht der Anforderungen der EN 1677-1
- Sicherheitsfaktor 4:1
- Leichte Montage / Demontage durch Sechskantkörper des Super Points
- Mit Kugellager für Drehbewegungen unter Last
- Bauteil und Schraube 100% elektromagnetisch rissgeprüft
- Mit Rückverfolgbarkeitscode
- Alle Super Points erfüllen die Anforderungen der ASME B30.26
- Prüfkraft 2,5-fache der zulässigen Tragfähigkeit
- Dauerschwingbeständigkeit min 20.000 Zyklen bei 1,5-facher Tragfähigkeit

- 360° rotating / masterlink 230° pivotable
- manufactured and tested in acc. EN 1677-1
- Safety factor 4:1
- Easy to attach or dismantle due to the forged hexagon shaped body of the Super Point
- With ball bearing for rotation under load
- Body and screw 100 % electromagnetically crack tested
- with batch code
- all Super Points meet or exceed all the requirements for ASME B30.26
- Proof load is 2,5 times working load
- Min. 20.000 cycles fatigue rated to 1,5 times working load limit



## Partnerschaft Ostalbketten - Yoke Partnership Ostalbketten - Yoke



Wir sind offizieller Vertriebspartner der YOKE Industrial Corporation, Taichung (Taiwan), einem der führenden Hersteller von Anschlagmitteln höchster Qualität.

We are official sales partner of YOKE Industrial Corporation, Taichung (Taiwan), one of the leading manufacturers of safe industrial lifting components.

OSTALBKETTEN  
GmbH & Co. KG

Flözstr. 26  
73433 Aalen  
Germany

Telefon: +49(0) 73 61 / 92 45 - 0  
Telefax: +49(0) 73 61 / 92 45 - 20

info@ostalbketten.de  
www.ostalbketten.de



www.ostalbketten.de